

見積参考資料

工事名 R6徳土 瀬戸北泊急傾斜 鳴・瀬戸北泊 急傾斜地崩壊対策工事
(担い手確保型)

◇経費情報◇

工種区分	砂防・地すべり等工事
単価地区	徳島東部1
施工地域・工事場所	補正無し（地方部 施工場所が一般交通等の影響を受けない場合）
前金支出割合	補正を行わない
契約保証	金銭的保証
現場環境改善費	計上しない

注意

「見積参考資料」は入札参加者の迅速で適正な工事費の見積りのための一資料であり、請負契約を拘束するものではない。

本工事は、「担い手確保モデル工事（発注者指定型）」であり、4週8休の経費補正（担い手確保モデル工事実施要領参照）を計上している。

設計内訳書 (本01)

工事名	R 6 徳土 瀬戸北泊急傾斜 鳴・瀬戸北泊 急傾斜地崩壊対策工事 (担い手確保型)				事業区分 工事区分	砂防・地すべり対策 斜面对策	
工事区分・工種・種別・細別	規格	単位	数量	単価	金額	数量・金額増減	摘要
斜面对策		式	1				
砂防土工		式	1				
掘削工		式	1				
掘削	土質:土砂,施工方法:現場制約あり	m3	90				単 1号
法面整形工		式	1				
法面整形(切土部)	現場制約:有り,土質:液質土、砂及び砂質土、粘性土	m2	120				単 2号
残土処理工		式	1				
土砂等運搬	土質:土砂(岩塊・玉石混り土含む)	m3	100				単 3号
残土等処分		m3	100				単 4号
擁壁工		式	1				
作業土工		式	1				
床掘り	土質:土砂	m3	20				単 5号
埋戻し	土質区分:土砂,土質:土砂	m3	7				単 6号

設計内訳書 (本01)

工事名	R 6 徳土 瀬戸北泊急傾斜 鳴・瀬戸北泊 急傾斜地崩壊対策工事 (担い手確保型)				事業区分 工事区分	砂防・地すべり対策 斜面对策	
工事区分・工種・種別・細別	規格	単位	数量	単価	金額	数量・金額増減	摘要
落石防護工		式	1				
ロープ・金網	柵高:1.5m, 規格・仕様:ロープ 本数5本, 厚メッキ:無し	m	20				単 7号
支柱	支柱型式: 端末支柱, 施工区分: 端末支柱, 規格・仕様: 柵高1.50m メッキ	本	2				単 8号
支柱	支柱型式: 中間支柱, 施工区分: 中間支柱, 規格・仕様: 柵高1.50m メッキ	本	6				単 9号
落石防護工		式	1				
ロープ・金網	柵高:2.5m, 規格・仕様:ロープ 本数8本, 厚メッキ:無し	m	45				単 10号
支柱	支柱型式: 端末支柱, 施工区分: 端末支柱, 規格・仕様: 柵高2.50m メッキ	本	8				単 11号
支柱	支柱型式: 中間支柱, 施工区分: 中間支柱, 規格・仕様: 柵高2.50m メッキ	本	11				単 12号
落石防護工 1号嵩上げ工		式	1				
コンクリート W/C ≤ 60%	擁壁の種類: 重力式・もたれ式擁壁, 擁壁の平均高さ: 1m, コンクリート規格: 18-8-40 (高炉), 養生費: 一般養生, コンクリート夜間割増: 無し	m3	17				単 13号
鉄筋	鉄筋材料規格・径: SD345 D16~25	t	0.04				単 14号
型枠	型枠の種類: 一般型枠	m2	42				単 15号
目地板	目地板の種類: 瀝青質目地板 t=10	m2	2				単 16号

設計内訳書 (本01)

工事名	R 6 徳土 瀬戸北泊急傾斜 鳴・瀬戸北泊 急傾斜地崩壊対策工事 (担い手確保型)				事業区分 工事区分	砂防・地すべり対策 斜面对策	
工事区分・工種・種別・細別	規格	単位	数量	単価	金額	数量・金額増減	摘要
削孔		孔	42				単 17号
樹脂アンカー D16		本	42				単 18号
足場		m	21				単 19号
落石防護工 2-1号嵩上げ工		式	1				
基礎材	基礎材規格:再生クラッシュラン40~0, 敷厚:0.2m	m2	53				単 20号
コンクリート W/C ≤ 60%	擁壁の種類:重力式・もたれ式擁壁, 擁壁の平均高さ:1.25m, コンクリート規格:18-8-40(高炉), 養生費:一般養生, コンクリート夜間割増:無し	m3	40				単 21号
型枠	型枠の種類:一般型枠	m2	79				単 22号
目地板	目地板の種類:瀝青質目地板t=10	m2	4				単 23号
足場		m	35				単 24号
落石防護工 2-2号嵩上げ工		式	1				
基礎材	基礎材規格:再生クラッシュラン40~0, 敷厚:0.2m	m2	9				単 25号
コンクリート W/C ≤ 60%	擁壁の種類:重力式・もたれ式擁壁, 擁壁の平均高さ:1m, コンクリート規格:18-8-40(高炉), 養生費:一般養生, コンクリート夜間割増:無し	m3	14				単 26号
鉄筋	鉄筋材料規格・径:SD345 D16~25	t	0.04				単 27号

設計内訳書 (本01)

工事名	R 6 徳土 瀬戸北泊急傾斜 鳴・瀬戸北泊 急傾斜地崩壊対策工事 (担い手確保型)				事業区分 工事区分	砂防・地すべり対策 斜面对策	
工事区分・工種・種別・細別	規格	単位	数量	単価	金額	数量・金額増減	摘要
型枠	型枠の種類:一般型枠	m2	27				単 28号
目地板	目地板の種類:瀝青質目地板t=10	m2	1				単 29号
削孔		孔	38				単 30号
樹脂アンカー D16		本	38				単 31号
足場		m	13				単 32号
法覆護岸工		式	1				
石積(張)工		式	1				
石積 控35cm	石材種類:雑割石	m2	125				単 33号
胴込・裏込コンクリート	コンクリート規格:18-8-40(高炉)	m3	15				単 34号
足場	安全ネット:有り	掛m2	120				単 35号
構造物撤去工		式	1				
構造物取壊し工		式	1				
コンクリートはつり	平均はつり厚:3cm以下	m2	24				単 36号

設計内訳書 (本01)

工事名	R6徳土 瀬戸北泊急傾斜 鳴・瀬戸北泊 急傾斜地崩壊対策工事 (担い手確保型)				事業区分 工事区分	砂防・地すべり対策 斜面对策	
工事区分・工種・種別・細別	規格	単位	数量	単価	金額	数量・金額増減	摘要
落石雪害防止撤去工		式	1				
落石防護柵撤去		m	65				単 37号
運搬処理工		式	1				
殻運搬	殻種別:コンクリート殻(無筋)	m3	1				単 38号
殻処分	殻種別:コンクリート殻(無筋)	m3	1				単 39号
現場発生品運搬 スクラップ含む	発生材種類:H形鋼等	t	5				単 40号
仮設工		式	1				
モルレル運搬工		式	1				
モルレル運搬		箇所	1				単 41号
交通管理工		式	1				
交通誘導警備員	B	人日	70				単 42号
堤防養生工		式	1				
伐木除根工		式	1				

設計内訳書 (本01)

工事名	R 6 徳土 瀬戸北泊急傾斜 鳴・瀬戸北泊 急傾斜地崩壊対策工事 (担い手確保型)	事業区分 工事区分	砂防・地すべり対策 斜面对策				
工事区分・工種・種別・細別	規格	単位	数量	単価	金額	数量・金額増減	摘要
伐木・伐竹(複合)	樹木・竹の区分 樹木密集度:伐竹	m2	270				単 43号
伐木伐竹運搬		m2	270				単 44号
処分費	伐採竹	t	10				単 45号
処分費	根株	t	6				単 46号
直接工事費		式	1				
共通仮設		式	1				
共通仮設費		式	1				
技術管理費		式	1				
土質等試験費		式	1				内 1号
共通仮設費 (率計上)		式	1				
純工事費		式	1				
現場管理費		式	1				
工事原価		式	1				

一式当り内訳書

単価使用年月	2024.05
歩掛適用年月	2024.05
労務調整係数	1.000-00000 0.0 0

内 1号	土質等試験費							
名称・規格	条件	単位	数量	単価	金額	数量・金額増減	摘要	
土質等試験費(一式入力)		式	1				単 74号	
合計								

1次単価表

単価使用年月	2024.05
歩掛適用年月	2024.05
労務調整係数	1.000-00000 0.0 0

単 1号	掘削	土質:土砂, 施工方法:現場制約あり	単位	m3	単位数量	1	単価	
名称・規格		条件	単位	数量	単価	金額	摘要	
掘削		土砂, 現場制約あり	m3	1				
合計								
単価							円/m3	

1次単価表

単価使用年月	2024.05
歩掛適用年月	2024.05
労務調整係数	1.000-00000 0.0 0

単 2号	法面整形(切土部)	現場制約:有り, 土質:ㄨ質土、砂及び砂質土、粘性土	単位	m2	単位数量	1	単価	
名称・規格		条件	単位	数量	単価	金額	摘要	
法面整形		切土部, 有り, ㄨ質土、砂及び砂質土、粘性土	m2	1				
合計								
単価							円/m2	

1次単価表

単価使用年月	2024.05
歩掛適用年月	2024.05
労務調整係数	1.000-00000 0.0 0

単 3号	土砂等運搬	土質:土砂(岩塊・玉石混り土含む)	単位	m3	単位数量	1	単価	
名称・規格		条件	単位	数量	単価	金額	摘要	
土砂等運搬		現場制約あり,人力,土砂(岩塊・玉石混り土含む),無し,8.5km以下	m3	1				
合計								
単価							円/m3	

1次単価表

単価使用年月	2024.05
歩掛適用年月	2024.05
労務調整係数	1.000-00000 0.0 0

単 4号	残土等処分		単位	m3	単位数量	1	単価	
名称・規格		条件	単位	数量	単価	金額	摘要	
残土等処分			m3	1				
合計								
単価							円/m3	

1次単価表

単価使用年月	2024.05
歩掛適用年月	2024.05
労務調整係数	1.000-00000 0.0 0

単 5号	床掘り	土質:土砂	単位	m3	単位数量	1	単価	
名称・規格		条件	単位	数量	単価	金額	摘要	
床掘り		土砂, 現場制約あり	m3	1				
合計								
単価							円/m3	

1次単価表

単価使用年月	2024.05
歩掛適用年月	2024.05
労務調整係数	1.000-00000 0.0 0

単 6号	埋戻し	土質区分:土砂, 土質:土砂	単位	m3	単位数量	1	単価	
名称・規格		条件	単位	数量	単価	金額	摘要	
埋戻し		現場制約あり, 土砂, 有り	m3	1				
合計								
単価							円/m3	

1次単価表

単価使用年月	2024.05
歩掛適用年月	2024.05
労務調整係数	1.000-00000 0.0 0

単 7号	ロープ・金網	柵高:1.5m,規格・仕様:ロープ 本数5本, 厚メッキ:無し	単位	m	単位数量	1	単価	
名称・規格		条件	単位	数量	単価	金額	摘要	
落石防護柵(ロープ・金網設置工) [間隔保持材付き]		有,柵高1.50m ロープ 本数5本,15m以上, 無,無,無	m	1			単 47号	
合計								
単価							円/m	

1次単価表

単価使用年月	2024.05
歩掛適用年月	2024.05
労務調整係数	1.000-00000 0.0 0

単 8号	支柱	支柱型式:端末支柱,施工区分:端末 支柱,規格・仕様:柵高1.50m メッキ	単位	本	単位数量	1	単価	
名称・規格		条件	単位	数量	単価	金額	摘要	
落石防護柵(支柱設置工)		端末支柱,柵高1.50m メッキ,無,無,無, 無	本	1			単 48号	
合計								
単価							円/本	

1次単価表

単価使用年月	2024.05
歩掛適用年月	2024.05
労務調整係数	1.000-00000 0.0 0

単 9号	支柱	支柱型式:中間支柱,施工区分:中間支柱,規格・仕様:柵高1.50m ムッキ	単位	本	単位数量	1	単価	
名称・規格		条件	単位	数量	単価	金額	摘要	
	落石防護柵(支柱設置工)	中間支柱,柵高1.50m ムッキ,無,無,無,無	本	1				単 49号
	合計							
	単価							円/本

1次単価表

単価使用年月	2024.05
歩掛適用年月	2024.05
労務調整係数	1.000-00000 0.0 0

単 10号	ロープ・金網	柵高:2.5m,規格・仕様:ロープ本数8本,厚ムッキ:無し	単位	m	単位数量	1	単価	
名称・規格		条件	単位	数量	単価	金額	摘要	
	落石防護柵(ロープ・金網設置工) [間隔保持材付き]	有,柵高2.50m ロープ本数8本,15m以上,無,無,無	m	1				単 50号
	合計							
	単価							円/m

1 次単価表

単価使用年月	2024.05
歩掛適用年月	2024.05
労務調整係数	1.000-00000 0.0 0

単 11号	支柱	支柱型式: 端末支柱, 施工区分: 端末支柱, 規格・仕様: 柵高2.50m ムッキ	単位	本	単位数量	1	単価	
名称・規格		条件	単位	数量	単価	金額	摘要	
落石防護柵(支柱設置工)		端末支柱, 柵高2.50m ムッキ, 無, 無, 無, 無	本	1			単 51号	
合計								
単価							円/本	

1 次単価表

単価使用年月	2024.05
歩掛適用年月	2024.05
労務調整係数	1.000-00000 0.0 0

単 12号	支柱	支柱型式: 中間支柱, 施工区分: 中間支柱, 規格・仕様: 柵高2.50m ムッキ	単位	本	単位数量	1	単価	
名称・規格		条件	単位	数量	単価	金額	摘要	
落石防護柵(支柱設置工)		中間支柱, 柵高2.50m ムッキ, 無, 無, 無, 無	本	1			単 52号	
合計								
単価							円/本	

1次単価表

単価使用年月	2024.05
歩掛適用年月	2024.05
労務調整係数	1.000-00000 0.0 0

単 13号	コンクリート W/C ≤ 60%	擁壁の種類:重力式・もたれ式擁壁, 擁壁の平均高さ:1m,コンクリート規格:18- 8-40(高炉),養生費:一般養生,コンクリ-	単位	m3	単位数量	1	単価	
名称・規格		条件	単位	数量	単価	金額	摘要	
コンクリート(場所打擁壁)		18-8-40(高炉),一般養生,延長無し	m3	1				
合計								
単価							円/m3	

1次単価表

単価使用年月	2024.05
歩掛適用年月	2024.05
労務調整係数	1.000-00000 0.0 0

単 14号	鉄筋	鉄筋材料規格・径:SD345 D16~25	単位	t	単位数量	1	単価	
名称・規格		条件	単位	数量	単価	金額	摘要	
鉄筋工[市場単価]		SD345 D16~25,一般構造物,10t未満, 無,無,無,無,補正無(鉄筋割合10% 未満含む),差筋及び杭頭処理	t	1			単 53号	
合計								
単価							円/t	

1次単価表

単価使用年月	2024.05
歩掛適用年月	2024.05
労務調整係数	1.000-00000 0.0 0

単 15号	型枠	型枠の種類:一般型枠	単位	m2	単位数量	1	単価	
名称・規格		条件	単位	数量	単価	金額	摘要	
	型枠	一般型枠, 鉄筋・無筋構造物	m2	1				
	合計							
	単価							円/m2

1次単価表

単価使用年月	2024.05
歩掛適用年月	2024.05
労務調整係数	1.000-00000 0.0 0

単 16号	目地板	目地板の種類:瀝青質目地板t=10	単位	m2	単位数量	1	単価	
名称・規格		条件	単位	数量	単価	金額	摘要	
	目地板	30m2未満, 瀝青質目地板t=10	m2	1				
	合計							
	単価							円/m2

1次単価表

単価使用年月	2024.05
歩掛適用年月	2024.05
労務調整係数	1.000-00000 0.0 0

単 17号	削孔		単位	孔	単位数量	1	単価	
名称・規格		条件	単位	数量	単価	金額	摘要	
コンクリート削孔(電動ハンマドリル)		30mm以上200mm未満	孔	1				
合計								
単価								円/孔

1次単価表

単価使用年月	2024.05
歩掛適用年月	2024.05
労務調整係数	1.000-00000 0.0 0

単 18号	樹脂アンカー D16		単位	本	単位数量	1	単価	
名称・規格		条件	単位	数量	単価	金額	摘要	
材料費(本)			本	1				単 54号
合計								
単価								円/本

1次単価表

単価使用年月	2024.05
歩掛適用年月	2024.05
労務調整係数	1.000-00000 0.0 0

単 19号	足場		単位	m	単位数量	1	単価	
名称・規格		条件	単位	数量	単価	金額	摘要	
足場(キャットウォーク)設置・撤去			m	1			単 55号	
合計								
単価							円/m	

1次単価表

単価使用年月	2024.05
歩掛適用年月	2024.05
労務調整係数	1.000-00000 0.0 0

単 20号	基礎材	基礎材規格:再生クラッシュラン40~0, 敷厚:0.2m	単位	m2	単位数量	1	単価	
名称・規格		条件	単位	数量	単価	金額	摘要	
基礎碎石		17.5cmを超え20.0cm以下, 再生クラッシュラン 40~0, 全ての費用	m2	1				
合計								
単価							円/m2	

1次単価表

単価使用年月	2024.05
歩掛適用年月	2024.05
労務調整係数	1.000-00000 0.0 0

単 21号	コンクリート W/C≦60%	擁壁の種類:重力式・もたれ式擁壁, 擁壁の平均高さ:1.25m,コンクリート規格: 18-8-40(高炉),養生費:一般養生,コン	単位	m3	単位数量	1	単価	
名称・規格		条件	単位	数量	単価	金額	摘要	
コンクリート(場所打擁壁)		18-8-40(高炉),一般養生,延長無し	m3	1				
合計								
単価							円/m3	

1次単価表

単価使用年月	2024.05
歩掛適用年月	2024.05
労務調整係数	1.000-00000 0.0 0

単 22号	型枠	型枠の種類:一般型枠	単位	m2	単位数量	1	単価	
名称・規格		条件	単位	数量	単価	金額	摘要	
型枠		一般型枠,鉄筋・無筋構造物	m2	1				
合計								
単価							円/m2	

1次単価表

単価使用年月	2024.05
歩掛適用年月	2024.05
労務調整係数	1.000-00000 0.0 0

単 23号	目地板	目地板の種類:瀝青質目地板t=10	単位	m2	単位数量	1	単価	
名称・規格		条件	単位	数量	単価	金額	摘要	
	目地板	30m2未満,瀝青質目地板t=10	m2	1				
	合計							
	単価						円/m2	

1次単価表

単価使用年月	2024.05
歩掛適用年月	2024.05
労務調整係数	1.000-00000 0.0 0

単 24号	足場		単位	m	単位数量	1	単価	
名称・規格		条件	単位	数量	単価	金額	摘要	
	足場(キャットウォーク)設置・撤去		m	1				単 55号
	合計							
	単価						円/m	

1次単価表

単価使用年月	2024.05
歩掛適用年月	2024.05
労務調整係数	1.000-00000 0.0 0

単 25号	基礎材	基礎材規格:再生クワッチャン40~0, 敷厚:0.2m	単位	m2	単位数量	1	単価	
名称・規格		条件	単位	数量	単価	金額	摘要	
基礎碎石		17.5cmを超え20.0cm以下, 再生クワッチャン 40~0, 全ての費用	m2	1				
合計								
単価							円/m2	

1次単価表

単価使用年月	2024.05
歩掛適用年月	2024.05
労務調整係数	1.000-00000 0.0 0

単 26号	コンクリート W/C≦60%	擁壁の種類:重力式・もたれ式擁壁, 擁壁の平均高さ:1m, コンクリート規格:18-8-40(高炉), 養生費:一般養生, コンクリ	単位	m3	単位数量	1	単価	
名称・規格		条件	単位	数量	単価	金額	摘要	
コンクリート(場所打擁壁)		18-8-40(高炉), 一般養生, 延長無し	m3	1				
合計								
単価							円/m3	

1次単価表

単価使用年月	2024.05
歩掛適用年月	2024.05
労務調整係数	1.000-00000 0.0 0

単 27号	鉄筋	鉄筋材料規格・径:SD345 D16~25	単位	t	単位数量	1	単価	
名称・規格		条件	単位	数量	単価	金額	摘要	
鉄筋工[市場単価]		SD345 D16~25, 一般構造物, 10t未満, 無, 無, 無, 無, 補正無(鉄筋割合10%未満含む), 差筋及び杭頭処理	t	1			単 53号	
合計								
単価							円/t	

1次単価表

単価使用年月	2024.05
歩掛適用年月	2024.05
労務調整係数	1.000-00000 0.0 0

単 28号	型枠	型枠の種類:一般型枠	単位	m2	単位数量	1	単価	
名称・規格		条件	単位	数量	単価	金額	摘要	
型枠		一般型枠, 鉄筋・無筋構造物	m2	1				
合計								
単価							円/m2	

1次単価表

単価使用年月	2024.05
歩掛適用年月	2024.05
労務調整係数	1.000-00000 0.0 0

単 29号	目地板	目地板の種類:瀝青質目地板t=10	単位	m2	単位数量	1	単価	
名称・規格		条件	単位	数量	単価	金額	摘要	
	目地板	30m2未満,瀝青質目地板t=10	m2	1				
	合計							
	単価							円/m2

1次単価表

単価使用年月	2024.05
歩掛適用年月	2024.05
労務調整係数	1.000-00000 0.0 0

単 30号	削孔		単位	孔	単位数量	1	単価	
名称・規格		条件	単位	数量	単価	金額	摘要	
	コンクリート削孔(電動ハンマドリル)	30mm以上200mm未満	孔	1				
	合計							
	単価							円/孔

1次単価表

単価使用年月	2024.05
歩掛適用年月	2024.05
労務調整係数	1.000-00000 0.0 0

単 31号	樹脂アンカー D16		単位	本	単位数量	1	単価	
名称・規格		条件	単位	数量	単価	金額	摘要	
材料費(本)			本	1			単 54号	
合計								
単価							円/本	

1次単価表

単価使用年月	2024.05
歩掛適用年月	2024.05
労務調整係数	1.000-00000 0.0 0

単 32号	足場		単位	m	単位数量	1	単価	
名称・規格		条件	単位	数量	単価	金額	摘要	
足場(キャットウォーク)設置・撤去			m	1			単 55号	
合計								
単価							円/m	

1 次単価表

単価使用年月	2024.05
歩掛適用年月	2024.05
労務調整係数	1.000-00000 0.0 0

単 33号	石積 控35cm	石材種類:雑割石	単位	m2	単位数量	125	単価	
名称・規格		条件	単位	数量	単価	金額	摘要	
	石積(張)	積工, 練石, 雑割石	m2	125				
	石積(張)(材料費)	雑割石	m2	125				
	材料費(m)		m	16				単 56号
	吸出し防止材設置		m2	4				
	合計							
	単価							円/m2

1 次単価表

単価使用年月	2024.05
歩掛適用年月	2024.05
労務調整係数	1.000-00000 0.0 0

単 34号	胴込・裏込コンクリート	コンクリート規格:18-8-40(高炉)	単位	m3	単位数量	1	単価	
名称・規格		条件	単位	数量	単価	金額	摘要	
胴込・裏込コンクリート		積工, 18-8-40(高炉)	m3	1				
合計								
単価							円/m3	

1 次単価表

単価使用年月	2024.05
歩掛適用年月	2024.05
労務調整係数	1.000-00000 0.0 0

単 35号	足場	安全ネット:有り	単位	掛m2	単位数量	1	単価	
名称・規格		条件	単位	数量	単価	金額	摘要	
足場工		単管傾斜足場, 必要, 標準(1.0)	掛m2	1			単 57号	
合計								
単価							円/掛m2	

1次単価表

単価使用年月	2024.05
歩掛適用年月	2024.05
労務調整係数	1.000-00000 0.0 0

単 36号	名称・規格	条件	単位	数量	単価	金額	摘要
	コンクリートはつり	平均はつり厚:3cm以下	単位	m2	単位数量	1	単価
	コンクリートはつり	3cm以下, 全ての費用	m2	1			
	合計						
	単価						円/m2

1次単価表

単価使用年月	2024.05
歩掛適用年月	2024.05
労務調整係数	1.000-00000 0.0 0

単 37号	落石防護柵撤去		単位	m	単位数量	65	単価	
名称・規格		条件	単位	数量	単価	金額	摘要	
	落石防護柵撤去(支柱撤去工)	中間支柱, 柵高2.00m メッキ, 無, 無	本	19				単 58号
	落石防護柵撤去(支柱撤去工)	端末支柱, 柵高2.00m メッキ, 無, 無	本	8				単 59号
	横矢板設置・撤去	撤去	m ²	130				単 60号
	合計							
	単価							円/m

1次単価表

単価使用年月	2024.05
歩掛適用年月	2024.05
労務調整係数	1.000-00000 0.0 0

単 38号	殻運搬	殻種別:コンクリート殻(無筋)	単位	m3	単位数量	1	単価	
名称・規格		条件	単位	数量	単価	金額	摘要	
	土砂等運搬	現場制約あり, 人力, 土砂(岩塊・玉石混り土含む), 無し, 4.0km以下	m3	1				
	合計							
	単価							円/m3

1次単価表

単価使用年月	2024.05
歩掛適用年月	2024.05
労務調整係数	1.000-00000 0.0 0

単 39号	殻処分	殻種別:コンクリート殻(無筋)	単位	m3	単位数量	1	単価	
名称・規格		条件	単位	数量	単価	金額	摘要	
	処分費(m3)		m3	1				単 61号
	合計							
	単価							円/m3

1次単価表

単価使用年月	2024.05
歩掛適用年月	2024.05
労務調整係数	1.000-00000 0.0 0

単 40号	現場発生品運搬 スクラップ含む	発生材種類:H形鋼等	単位	t	単位数量	1	単価	
名称・規格		条件	単位	数量	単価	金額	摘要	
	現場発生品及び支給品運搬	クレーン装置付4～4.5t級、吊能力2.9t, 無し, 28.0km以下	t	1				
	現場発生品及び支給品積込・荷卸	クレーン装置付4～4.5t級、吊能力2.9t	t	1				
	スクラップ ヘビ-H1		t	-1				
	合計							
	単価							円/t

1次単価表

単価使用年月	2024.05
歩掛適用年月	2024.05
労務調整係数	1.000-00000 0.0 0

単 41号	モルレル運搬		単位	箇所	単位数量	1	単価	
名称・規格		条件	単位	数量	単価	金額	摘要	
	フフテレンクレーン[油圧伸縮ジブ型] 16t吊		日	2				
	路線選定		m	70				単 62号
	架設		m	70				単 63号
	撤去		m	70				単 64号
	モルレル本機賃料		台	1				単 65号
	モルレル台車賃料		台	1				単 66号
	レール・支持台賃料		m	70				単 67号
	モルレル運転 土砂		m3	100				単 68号
	モルレル運転 石材		m3	22				単 69号
	モルレル運転 防護柵		t	5				単 70号
	諸雑費(率+まるめ)		式	1				
	合計							

1次単価表

単価使用年月	2024.05
歩掛適用年月	2024.05
労務調整係数	1.000-00000 0.0 0

単 41号	モ/レール運搬		単位	箇所	単位数量	1	単価	
名称・規格		条件	単位	数量	単価	金額	摘要	
単価								円/箇所

1次単価表

単価使用年月	2024.05
歩掛適用年月	2024.05
労務調整係数	1.000-00000 0.0 0

単 42号	交通誘導警備員	B	単位	人日	単位数量	1	単価	
名称・規格		条件	単位	数量	単価	金額	摘要	
交通誘導警備員B			人日	1			単 71号	
合計								
単価							円/人日	

1次単価表

単価使用年月	2024.05
歩掛適用年月	2024.05
労務調整係数	1.000-00000 0.0 0

単 43号	伐木・伐竹(複合)	樹木・竹の区分 樹木密集度:伐竹	単位	m2	単位数量	270	単価	
名称・規格		条件	単位	数量	単価	金額	摘要	
伐木・伐竹(複合)		伐竹,無し,人力施工	m2	160				
伐木・伐竹(複合)		伐竹,有り,機械施工,全ての費用	m2	110				
合計								
単価							円/m2	

1次単価表

単価使用年月	2024.05
歩掛適用年月	2024.05
労務調整係数	1.000-00000 0.0 0

単 44号	伐木伐竹運搬		単位	m2	単位数量	1	単価	
名称・規格		条件	単位	数量	単価	金額	摘要	
運搬(伐木除根)		人力施工,無し,31.0km以下,全ての費用	m2	1				
合計								
単価							円/m2	

1次単価表

単価使用年月	2024.05
歩掛適用年月	2024.05
労務調整係数	1.000-00000 0.0 0

単 45号	処分費	伐採竹	単位	t	単位数量	1	単価	
名称・規格		条件	単位	数量	単価	金額	摘要	
処分費(t)			t	1			単 72号	
合計								
単価							円/t	

1次単価表

単価使用年月	2024.05
歩掛適用年月	2024.05
労務調整係数	1.000-00000 0.0 0

単 46号	処分費	根株	単位	t	単位数量	1	単価
名称・規格		条件	単位	数量	単価	金額	摘要
処分費(t)			t	1			単 73号
合計							
単価							円/t

2次単価表

単価使用年月	2024.05
歩掛適用年月	2024.05
労務調整係数	1.000-00000 0.0 0

単 47号	落石防護柵(ロープ・金網設置工) [間隔保持材付き]	有, 柵高1.50m ロープ 本数5本, 15m以上 , 無, 無, 無	単位	m	単位数量	1	単価	
名称・規格		条件	単位	数量	単価	金額	摘要	
落石防護柵設置工 間隔保持材付 柵高1.50m ロープ 5本 ロープ・金網			m	1				
諸雑費(まるめ)			式	1				
合計								
単価								円/m

2次単価表

単価使用年月	2024.05
歩掛適用年月	2024.05
労務調整係数	1.000-00000 0.0 0

単 48号	落石防護柵(支柱設置工)	端末支柱, 柵高1.50m ムキ, 無, 無, 無, 無	単位	本	単位数量	1	単価	
名称・規格		条件	単位	数量	単価	金額	摘要	
落石防護柵設置工(端末支柱) 柵高1.50m			本	1				
諸雑費(まるめ)			式	1				
合計								
単価								円/本

2次単価表

単価使用年月	2024.05
歩掛適用年月	2024.05
労務調整係数	1.000-00000 0.0 0

単 49号	落石防護柵(支柱設置工)	中間支柱, 柵高1.50m メッキ, 無, 無, 無, 無	単位	本	単位数量	1	単価	
名称・規格		条件	単位	数量	単価	金額	摘要	
	落石防護柵設置工(中間支柱) 柵高1.50m		本	1				
	諸雑費(まるめ)		式	1				
	合計							
	単価							円/本

2次単価表

単価使用年月	2024.05
歩掛適用年月	2024.05
労務調整係数	1.000-00000 0.0 0

単 50号	落石防護柵(ロープ・金網設置工) [間隔保持材付き]	有, 柵高2.50m ロープ 本数8本, 15m以上, 無, 無, 無	単位	m	単位数量	1	単価	
名称・規格		条件	単位	数量	単価	金額	摘要	
	落石防護柵設置工 間隔保持材付 柵高2.50m ロープ 8本 ロープ・金網		m	1				
	諸雑費(まるめ)		式	1				
	合計							
	単価							円/m

2次単価表

単価使用年月	2024.05
歩掛適用年月	2024.05
労務調整係数	1.000-00000 0.0 0

単 51号	落石防護柵(支柱設置工)	端末支柱, 柵高2.50m ムキ, 無, 無, 無, 無	単位	本	単位数量	1	単価	
名称・規格		条件	単位	数量	単価	金額	摘要	
	落石防護柵設置工(端末支柱) 柵高2.50m		本	1				
	諸雑費(まるめ)		式	1				
	合計							
	単価							円/本

2次単価表

単価使用年月	2024.05
歩掛適用年月	2024.05
労務調整係数	1.000-00000 0.0 0

単 52号	落石防護柵(支柱設置工)	中間支柱, 柵高2.50m ムキ, 無, 無, 無, 無	単位	本	単位数量	1	単価	
名称・規格		条件	単位	数量	単価	金額	摘要	
	落石防護柵設置工(中間支柱) 柵高2.50m		本	1				
	諸雑費(まるめ)		式	1				
	合計							
	単価							円/本

2次単価表

単価使用年月	2024.05
歩掛適用年月	2024.05
労務調整係数	1.000-00000 0.0 0

単 53号	鉄筋工[市場単価]	SD345 D16~25, 一般構造物, 10t未満, 無, 無, 無, 無, 補正無(鉄筋割合10%未満含む), 差筋及び杭頭処理	単位	t	単位数量	1	単価	
名称・規格		条件	単位	数量	単価	金額	摘要	
	鉄筋コンクリート用棒鋼 SD345 D16~25		t	1.03				
	鉄筋工 加工・組立共 一般構造物		t	1				
	諸雑費(まるめ)		式	1				
	合計							
	単価							円/t

2次単価表

単価使用年月	2024.05
歩掛適用年月	2024.05
労務調整係数	1.000-00000 0.0 0

単 54号	材料費(本)		単位	本	単位数量		1	単価	
名称・規格		条件	単位	数量	単価	金額		摘要	
	材料費 樹脂アンカー D16用 穿孔深さ130mm		本	1					
	合計								
	単価								円/本

2次単価表

単価使用年月	2024.05
歩掛適用年月	2024.05
労務調整係数	1.000-00000 0.0 0

単 55号	足場(キヤットワーク)設置・撤去		単位	m	単位数量	100	単価	
名称・規格		条件	単位	数量	単価	金額	摘要	
	土木一般世話役		人	2.7				
	とび工		人	5.8				
	普通作業員		人	5.4				
	諸雑費(率+まるめ)		式	1				
	合計							
	単価							円/m

2次単価表

単価使用年月	2024.05
歩掛適用年月	2024.05
労務調整係数	1.000-00000 0.0 0

単 56号	材料費(m)	条件	単位	m	単位数量	金額	単価	摘要
	名称・規格		単位	数量	単価			
	材料費 VP-50		m	1				
	合計							
	単価						円/m	

2次単価表

単価使用年月	2024.05
歩掛適用年月	2024.05
労務調整係数	1.000-00000 0.0 0

単 57号	足場工	単管傾斜足場, 必要, 標準(1.0)	単位	掛m2	単位数量	100	単価	
名称・規格		条件	単位	数量	単価	金額	摘要	
	土木一般世話役		人	1.5				
	とび工		人	6.1				
	普通作業員		人	2.7				
	ラフテレンクレーン[油圧伸縮ジブ型] 25t吊		日	0.8				
	諸雑費(率+まるめ)		式	1				
	合計							
	単価							円/掛m2

2次単価表

単価使用年月	2024.05
歩掛適用年月	2024.05
労務調整係数	1.000-00000 0.0 0

単 58号	落石防護柵撤去(支柱撤去工)	中間支柱, 柵高2.00m ムキ, 無, 無	単位	本	単位数量	1	単価	
名称・規格		条件	単位	数量	単価	金額	摘要	
落石防護柵設置工(中間支柱) 柵高2.00m			本	1				
諸雑費(まるめ)			式	1				
合計								
単価								円/本

2次単価表

単価使用年月	2024.05
歩掛適用年月	2024.05
労務調整係数	1.000-00000 0.0 0

単 59号	落石防護柵撤去(支柱撤去工)	端末支柱, 柵高2.00m ムキ, 無, 無	単位	本	単位数量	1	単価	
名称・規格		条件	単位	数量	単価	金額	摘要	
落石防護柵設置工(端末支柱) 柵高2.00m			本	1				
諸雑費(まるめ)			式	1				
合計								
単価								円/本

2次単価表

単価使用年月	2024.05
歩掛適用年月	2024.05
労務調整係数	1.000-00000 0.0 0

単 60号	横矢板設置・撤去	撤去	単位	m ²	単位数量	10	単価	
名称・規格		条件	単位	数量	単価	金額	摘要	
	土木一般世話役		人	0.2				
	普通作業員		人	0.6				
	諸雑費(まるめ)		式	1				
	合計							
	単価							円/m ²

2次単価表

単価使用年月	2024.05
歩掛適用年月	2024.05
労務調整係数	1.000-00000 0.0 0

単 61号	処分費(m3)		単位	m3	単位数量	100	単価	
名称・規格		条件	単位	数量	単価	金額	摘要	
	処分費 コンクリート殻(無筋)		m3	100				
	合計							
	単価							円/m3

2次単価表

単価使用年月	2024.05
歩掛適用年月	2024.05
労務調整係数	1.000-00000 0.0 0

単 62号	路線選定		単位	m	単位数量	100	単価	
名称・規格		条件	単位	数量	単価	金額	摘要	
	土木一般世話役		人	0.45				
	特殊作業員		人	0.45				
	諸雑費(まるめ)		式	1				
	合計							
	単価						円/m	

2次単価表

単価使用年月	2024.05
歩掛適用年月	2024.05
労務調整係数	1.000-00000 0.0 0

単 63号	架設		単位	m	単位数量	100	単価	
名称・規格		条件	単位	数量	単価	金額	摘要	
	土木一般世話役		人	2.4				
	特殊作業員		人	2.4				
	普通作業員		人	7.2				
	諸雑費(まるめ)		式	1				
	合計							
	単価							円/m

2次単価表

単価使用年月	2024.05
歩掛適用年月	2024.05
労務調整係数	1.000-00000 0.0 0

単 64号	撤去		単位	m	単位数量	100	単価	
名称・規格		条件	単位	数量	単価	金額	摘要	
	土木一般世話役		人	1.2				
	特殊作業員		人	1.2				
	普通作業員		人	3.6				
	諸雑費(まるめ)		式	1				
	合計							
	単価							円/m

2次単価表

単価使用年月	2024.05
歩掛適用年月	2024.05
労務調整係数	1.000-00000 0.0 0

単 65号	モノール本機賃料	条件	単位	台	単位数量	金額	単価	摘要
	名称・規格		単位	数量	単価			
	材料費(個)		個	1				単 75号
	合計							
	単価							円/台

2次単価表

単価使用年月	2024.05
歩掛適用年月	2024.05
労務調整係数	1.000-00000 0.0 0

単 66号	モノール台車賃料	条件	単位	台	単位数量	金額	単価	摘要
	名称・規格		単位	数量	単価			
	材料費(個)		個	1				単 76号
	合計							
	単価							円/台

2次単価表

単価使用年月	2024.05
歩掛適用年月	2024.05
労務調整係数	1.000-00000 0.0 0

単 67号	レール・支持台賃料	条件	単位	m	単位数量	1	単価	
名称・規格		条件	単位	数量	単価	金額	摘要	
	材料費(m)		m	1				単 77号
	合計							
	単価							円/m

2次単価表

単価使用年月	2024.05
歩掛適用年月	2024.05
労務調整係数	1.000-00000 0.0 0

単 68号	モノレール運転 土砂	条件	単位	m3	単位数量	1	単価	
名称・規格		条件	単位	数量	単価	金額	摘要	
	モノレール運転		日	0.07				単 78号
	合計							
	単価							円/m3

2次単価表

単価使用年月	2024.05
歩掛適用年月	2024.05
労務調整係数	1.000-00000 0.0 0

単 69号	モ/レール運転 石材	条件	単位	m3	単位数量	1	単価	
名称・規格		条件	単位	数量	単価	金額	摘要	
	モ/レール運転		日	0.07				単 78号
	合計							
	単価							円/m3

2次単価表

単価使用年月	2024.05
歩掛適用年月	2024.05
労務調整係数	1.000-00000 0.0 0

単 70号	モ/レール運転 防護柵	条件	単位	t	単位数量	1	単価	
名称・規格		条件	単位	数量	単価	金額	摘要	
	モ/レール運転		日	0.05				単 78号
	合計							
	単価							円/t

2次単価表

単価使用年月	2024.05
歩掛適用年月	2024.05
労務調整係数	1.000-00000 0.0 0

単 71号	交通誘導警備員B		単位	人日	単位数量		1	単価	
名称・規格		条件	単位	数量	単価	金額		摘要	
	交通誘導警備員B		人	1					
	諸雑費(まるめ)		式	1					
	合計								
	単価								円/人日

2次単価表

単価使用年月	2024.05
歩掛適用年月	2024.05
労務調整係数	1.000-00000 0.0 0

単 72号	処分費(t)		単位	t	単位数量		100	単価	
名称・規格		条件	単位	数量	単価	金額		摘要	
	処分費 伐採竹		t	100					
	合計								
	単価								円/t

2次単価表

単価使用年月	2024.05
歩掛適用年月	2024.05
労務調整係数	1.000-00000 0.0 0

単 73号	処分費(t)		単位	t	単位数量	100	単価	
名称・規格		条件	単位	数量	単価	金額	摘要	
	処分費 根株		t	100				
	合計							
	単価						円/t	

2次単価表

単価使用年月	2024.05
歩掛適用年月	2024.05
労務調整係数	1.000-00000 0.0 0

単 74号	土質等試験費(一式入力)		単位	式	単位数量	1	単価	
名称・規格		条件	単位	数量	単価	金額	摘要	
	土質等試験費		式	1				
	合計							

3次単価表

単価使用年月	2024.05
歩掛適用年月	2024.05
労務調整係数	1.000-00000 0.0 0

単 75号	材料費(個)		単位	個	単位数量	1	単価	
名称・規格		条件	単位	数量	単価	金額	摘要	
	材料費 モ/ル-ル賃料 動力車500kg積/45° 120日以内		個	1				
	合計							
	単価							円/個

3次単価表

単価使用年月	2024.05
歩掛適用年月	2024.05
労務調整係数	1.000-00000 0.0 0

単 76号	材料費(個)		単位	個	単位数量	1	単価	
名称・規格		条件	単位	数量	単価	金額	摘要	
	材料費 モ/ル-ル賃料 土木平台車500kg積/45 120日以内		個	1				
	合計							
	単価							円/個

3次単価表

単価使用年月	2024.05
歩掛適用年月	2024.05
労務調整係数	1.000-00000 0.0 0

単 77号	材料費(m)		単位	m	単位数量	1	単価
名称・規格	条件	単位	数量	単価	金額	摘要	
材料費 モルタル賃料 レール資材 500kg積/45° 120日以内		m	1				
合計							
単価						円/m	

3次単価表

単価使用年月	2024.05
歩掛適用年月	2024.05
労務調整係数	1.000-00000 0.0 0

単 78号	モトルル運転		単位	日	単位数量	1	単価	
名称・規格		条件	単位	数量	単価	金額	摘要	
	軽油		L	12.1				
	普通作業員		人	2				
	諸雑費(まるめ)		式	1				
	合計							
	単価							円/日

機労材集計リスト (機械)

工事名	R 6 徳土 瀬戸北泊急傾斜 鳴・瀬戸北泊 急傾斜地崩壊対策工事 (担い手確保型)					
単価コード	名称	規格	単位	数量	金額	摘要
L001010007	バックホウ(クローラ) [標準]	山積0.8m3(平積0.6m3)	日	0.627	6,531	
L001010008	バックホウ(クローラ) [標準・クレーン機能付き]	山積0.28m3(平積0.2m3) 1.7t吊	日	19.859	135,424	
L001090004	空気圧縮機[可搬式・エンジン駆動]	スクエア型 吐出量5.0m3/min	日	1.122	2,310	
L001110001	発動発電機[ガソリンエンジン駆動]	2kVA	日	1.24	744	
L001130004	ラフテレンクレーン[油圧伸縮シブ型]	16t吊	日	2	80,800	
L001130006	ラフテレンクレーン[油圧伸縮シブ型]	25t吊	日	0.96	43,488	
L001180001	タンク及びバラン	質量 60～80kg	日	0.285	187	
M000202016	バックホウ(クローラ) [標準]	排ガス型(第2次) 山積0.45m3	供用日	0.254	2,670	
M000291001	掘み装置	開口幅1700～2000爪幅400～750mm	供用日	0.254	576	
M000301001	タンクトラック[オンロード・ティール]	2t積級	供用日	17.83	86,873	
M000302013	トラック[クレーン装置付]	ヘーストラック4～4.5t積 吊能力2.9t	供用日	2.073	19,810	
M000903010	コンクリートポンプ車[トラック架装・フォーム式]	圧送能力 90～110m3/h	供用日	0.868	44,985	
M002083002	電動ハンマドリル	穴あけ能力 φ38～40mm	供用日	1.489	396	
	合計額				424,794	

見積単価一覧表

工事名	R6徳土 瀬戸北泊急傾斜 鳴・瀬戸北泊 急傾斜地崩壊対策工事(担い手確保型)			
名称	規格	単位	単価	備考
処分費	コンクリート(無筋)	m3	1,800	運搬距離 L=3.7km
処分費	土砂	m3	3,400	運搬距離 L=7km
処分費	竹	t	10,000	運搬距離 L=31km
処分費	根株	t	20,000	運搬距離 L=31km
石	控35cm	m2	4,235	
※以下は、週休2日補正として計上している金額の合計額を参考値として示したものです。				
直接工事費分	4週8休経費補正	式	449,762	
共通仮設費分	4週8休経費補正	式	0	

数 量 総 括 表

第 A-2 号

工 種	種 別	細 別	規 格	単 位	数 量	計上数量	備 考
嵩上げ工	2-1号嵩上げ工	コンクリート	$\sigma_{ck}=18N/mm^2$	m^3	40.0	40	第 B-9 号
		型枠	無筋構造物	m^2	79.0	79	第 B-9 号
		目地	瀝青質 t=10mm	m^2	4.0	4	第 B-9 号
		基礎碎石	RC-40 t=20cm	m^2	52.7	53	第 B-9 号
		足場工	キャットウォーク	m	35.1	35	第 B-9 号
	2-2号嵩上げ工	コンクリート	$\sigma_{ck}=18N/mm^2$	m^3	13.5	14	第 B-10 号
		型枠	無筋構造物	m^2	26.6	27	第 B-10 号
		目地	瀝青質 t=10mm	m^2	1.4	1	第 B-10 号
		基礎碎石	RC-40 t=20cm	m^2	9.3	9	第 B-10 号
		差し筋	SD345 D16 L=600mm	kg(t)	36	0.04	第 B-10 号
		樹脂アンカー	D16用 回転打撃式	本	38	38	第 B-10 号
		削孔	$\phi 19$ L=130mm	孔	38	38	第 B-10 号
		足場工	キャットウォーク	m	13.3	13	第 B-10 号
擁壁工	石積工	法面整形	砂質土	m^2	124.6	120	第 B-11 号
		石積	練石 控長35cm	m^2	124.6	125	第 B-11 号
		胴込コンクリート	$\sigma_{ck}=18N/mm^2$	m^3	14.5	15	第 B-11 号
		吸出防止材	合織不織布 t20mm	m^2	3.8	4	第 B-11 号
		水抜パイプ	VP-50 L=390mm/本	m	16.4	16	第 B-11 号
		足場工	単管傾斜足場	掛 m^2	123.1	120	第 B-11 号
仮設工		モノレール	500kg級/45°	m	70	70	第 B-13 号
伐木除根工		伐木・伐竹	竹・除根なし	m^2	160	160	第 B-14 号
		伐木・伐竹	竹・除根あり	m^2	110	110	第 B-14 号
		(参考処分重量)					
		竹		t	9.7	10	第 B-14 号
		根株		t	5.8	6	第 B-14 号

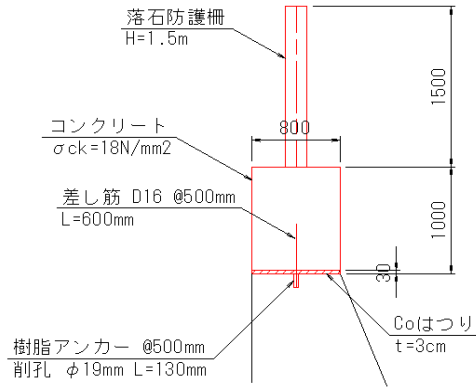
土 工 数 量 計 算 書							
測 点	距 離 (m)	掘 削			床 掘		
		断 面	平 均	数 量	断 面	平 均	数 量
【1区間】 NO. 0		0.0			0.0		
NO. 0 + 10.000	10.00	0.0	0.00	0.0	0.0	0.00	0.0
NO. 1	10.00	0.0	0.00	0.0	0.0	0.00	0.0
NO. 1 + 1.050	1.05	0.0	0.00	0.0	0.0	0.00	0.0
【2区間】 NO. 1 + 0.450		1.7			0.7		
NO. 1 + 5.000	4.55	1.7	1.70	7.7	0.7	0.70	3.2
NO. 1 + 7.550	2.55	1.7	1.70	4.3	0.7	0.70	1.8
【3区間】 NO. 1 + 7.550		2.1			0.7		
NO. 1 + 10.000	2.45	2.1	2.10	5.1	0.7	0.70	1.7
NO. 2	10.00	1.2	1.65	16.5	0.3	0.50	5.0
NO. 2 + 0.370	0.37	1.2	1.20	0.4	0.3	0.30	0.1
【4区間】 NO. 2 + 0.370		3.0			0.3		
NO. 2 + 10.000	9.63	3.0	3.00	28.9	0.3	0.30	2.9
NO. 2 + 13.000	3.00	3.0	3.00	9.0	0.3	0.30	0.9
小 計	m 53.60			m ³ 71.9			m ² 15.6

土 工 数 量 計 算 書							
測 点	距 離 (m)	掘 削			床 掘		
		断 面	平 均	数 量	断 面	平 均	数 量
【5区間】 NO. 2 + 13.000		3.0			0.3		
NO. 3	7.00	0.8	1.90	13.3	0.5	0.40	2.8
NO. 3 + 7.400	7.40	0.0	0.40	3.0	0.0	0.25	1.9
小 計	m 14.40			m ³ 16.3			m ³ 4.7
合 計	m 68.00			m ³ 88.2			m ³ 20.3

土 工 数 量 計 算 書							
測 点	距 離 (m)	埋 戻			断 面	平 均	数 量
		断 面	平 均	数 量			
【1区間】 NO.0		0.0					
NO.0 + 10.000	10.00	0.0	0.00	0.0			
NO.1	10.00	0.0	0.00	0.0			
NO.1 + 1.050	1.05	0.0	0.00	0.0			
【2区間】 NO.1 + 0.450		0.1					
NO.1 + 5.000	4.55	0.1	0.10	0.5			
NO.1 + 7.550	2.55	0.1	0.10	0.3			
【3区間】 NO.1 + 7.550		0.1					
NO.1 + 10.000	2.45	0.1	0.10	0.2			
NO.2	10.00	0.1	0.10	1.0			
NO.2 + 0.370	0.37	0.1	0.10	0.0			
【4区間】 NO.2 + 0.370		0.1					
NO.2 + 10.000	9.63	0.1	0.10	1.0			
NO.2 + 13.000	3.00	0.1	0.10	0.3			
小 計	m 53.60			m ³ 3.3			m ²

土 工 数 量 計 算 書							
測 点	距 離 (m)	埋 戻			床 掘		
		断 面	平 均	数 量	断 面	平 均	数 量
【5区間】 NO. 2 + 13.000		0.1					
NO. 3	7.00	0.5	0.30	2.1			
NO. 3 + 7.400	7.40	0.0	0.25	1.9			
小 計	m 14.40			m ³ 4.0			m ³
合 計	m 68.00			m ³ 7.3			m ³

1号嵩上げ工 数量計算書



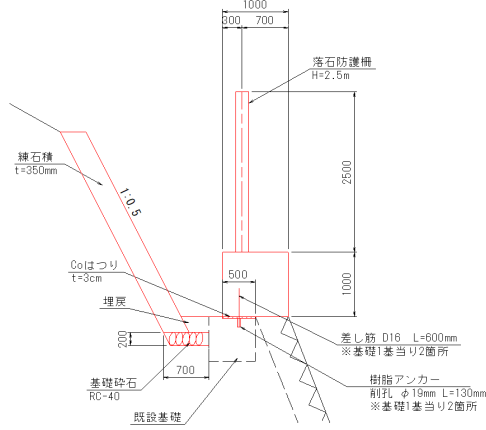
1号嵩上げ工 (1m当り)

名称	計算式	数量	単位
コンクリート	0.8×1.0	0.80	m ³
型枠	1.0×2	2.00	m ²
目地材	コンクリートVo/10	0.08	m ²
Coはつり		0.80	m ²
差し筋	0.6×1.56×1.0/0.5	1.87	kg
樹脂アンカー		2	本
削孔		2	箇所

名称	規格	計算式	単位	数量
延長		NO. 0~NO. 1+1.05	m	21.1
コンクリート	σ _{ck} =18N/mm ²	0.8×21.1	m ³	16.9
型枠	無筋構造物	2.0×21.1	m ²	42.2
目地材	瀝青質 t=10mm	コンクリートVo1. ×1/10	m ²	1.7
差し筋	SD345 D16 L=600mm	21.1 /0.5	本	42
	1.56kg/m	42 ×0.6×1.56	kg	39
樹脂アンカー	D16用 回転打撃式	21.1 /0.5	本	42
削孔	φ19mm L=130mm		孔	42
		42 *0.13	m	5.5
Coはつり	t=3cm	0.8×21.1	m ²	16.9
殻積込み	Co殻 運搬・処分共	Coはつり面積×0.03	m ³	0.5
足場工	キャットウォーク	嵩上げ工の延長と同等	m	21.1

2-2号嵩上げ工 数量計算書

延長	2区間	No. 1+0.45 ~ No. 1+7.55	3 箇所	2.1 m
	3区間	No. 1+7.55 ~ No. 2+0.37	5 箇所	3.5 m
	4区間	No. 2+0.37 ~ No. 2+13.0	5 箇所	3.5 m
	5区間	No. 2+13.0 ~ No. 3+7.4	6 箇所	4.2 m
合計			19 箇所	13.3 m

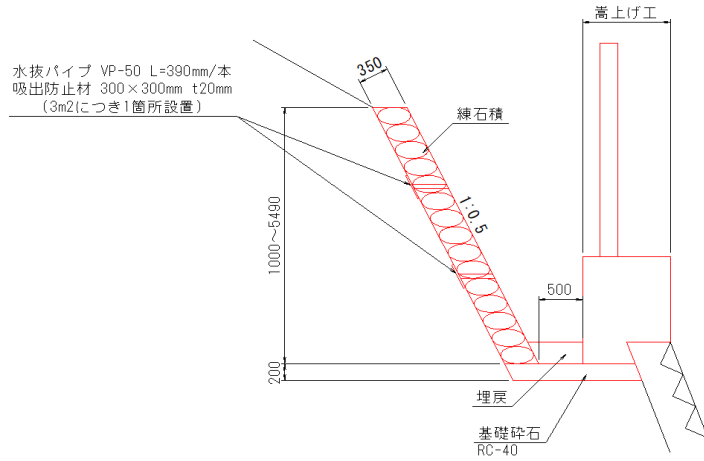


2-2号嵩上げ工 (既設基礎1箇所当り:L=0.7m)

名称	計算式	数量	単位
コンクリート	{1.0×1.0+0.5×0.03}×0.7	0.71	m ³
型枠	1.0×0.7×2	1.40	m ²
目地材	コンクリートVo/10	0.07	m ²
基礎砕石	石積み部も併せて計上 0.7×0.7	0.49	m ²
Coはつり	0.5×0.7	0.35	m ²
差し筋	0.6×1.56×2	1.87	kg
樹脂アンカー		2	本
削孔		2	箇所

名称	規格	計 算 式	単 位	数 量
箇 所 数			箇所	19
コンクリート	$\sigma_{ck}=18N/mm^2$	0.71×19	m ³	13.5
型 枠	無筋構造物	1.40×19	m ²	26.6
目 地 材	瀝青質 t=10mm	コンクリートVol. × 1/10	m ²	1.4
基礎砕石	RC-40 t=20cm	0.49×19	m ²	9.3
差 し 筋	SD345 D16 L=600mm	2×19	本	38
	1.56kg/m	$0.6 \times 1.56 \times 2 \times 19$	kg	36
樹脂アンカー	D16用 回転打撃式		本	38
削 孔	φ 19mm L=130mm		孔	38
		38×0.13	m	4.9
Co は つ り	t=3cm	0.35×19	m ²	6.7
殻 積 込 み	Co殻 運搬・処分共	Coはつり面積×0.03	m ³	0.2
足 場 工	キャットウォーク	嵩上げ工の延長と同等	m	13.3

石 積 工 数 量 計 算 書



名 称	規 格	計 算 式	単 位	数 量
延 長		NO. 1+0.45~NO. 2+16.33	m	36.93
法 面 整 形	砂質土		m ²	124.6
石 積	控長35cm		m ²	124.6
胴込コンクリート	σ ck=18N/mm ²	124.6×0.35/3	m ³	14.5
吸 出 防 止 材	合織不織布 t20mm	124.6/3	箇所	42
		0.3×0.3×42	m ²	3.8
水 抜 き パイ プ	VP-50 L=390mm/本		箇所	42
		0.39×42	m	16.4
足 場 工	単管傾斜足場		掛m ²	123.1

測 点	距離 (m)	高 H(m)	斜長 sL(m)	石 積			足 場			
				断 面	平 均	数 量	断 面	平 均	数 量	
NO. 1 + 0.450		2.00	2.24	2.24			2.24			
NO. 1 + 5.000	4.50	2.90	3.24	3.24	2.740	12.33	3.24	2.740	12.33	
NO. 1 + 7.550	2.53	2.90	3.24	3.24	3.240	8.20	3.24	3.240	8.20	
NO. 1 + 7.550		3.57	3.99	3.99			3.99			
NO. 1 + 10.000	2.48	2.80	3.13	3.13	3.560	8.83	3.13	3.560	8.83	
NO. 2 + 0.370	10.32	2.30	2.57	2.57	2.850	29.41	2.57	2.850	29.41	
NO. 2 + 0.370		4.10	4.58	4.58			4.58			
NO. 2 + 8.560	8.25	3.33	3.72	3.72	4.150	34.24	3.72	4.150	34.24	
NO. 2 + 10.000	1.45	3.20	3.58	3.58	3.650	5.29	3.58	3.650	5.29	
NO. 2 + 13.000	3.40	3.00	3.35	3.35	3.465	11.78	3.35	3.465	11.78	
NO. 2 + 13.000		5.49	6.14	6.14			6.14			
NO. 2 + 15.440	3.11	2.00	2.24	2.24	4.190	13.03	2.24	4.190	13.03	
NO. 2 + 16.330	0.89	1.00	1.12	1.12	1.680	1.50				
合 計	m 36.93				m ³ 124.61			掛m ² 123.11		

